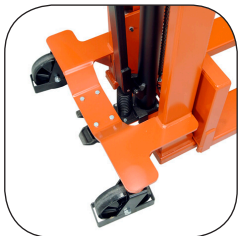


Stacker pietonal 0.8 tone

BT lifter

Serie S

SHM080/SHL080



Stacker pietonal

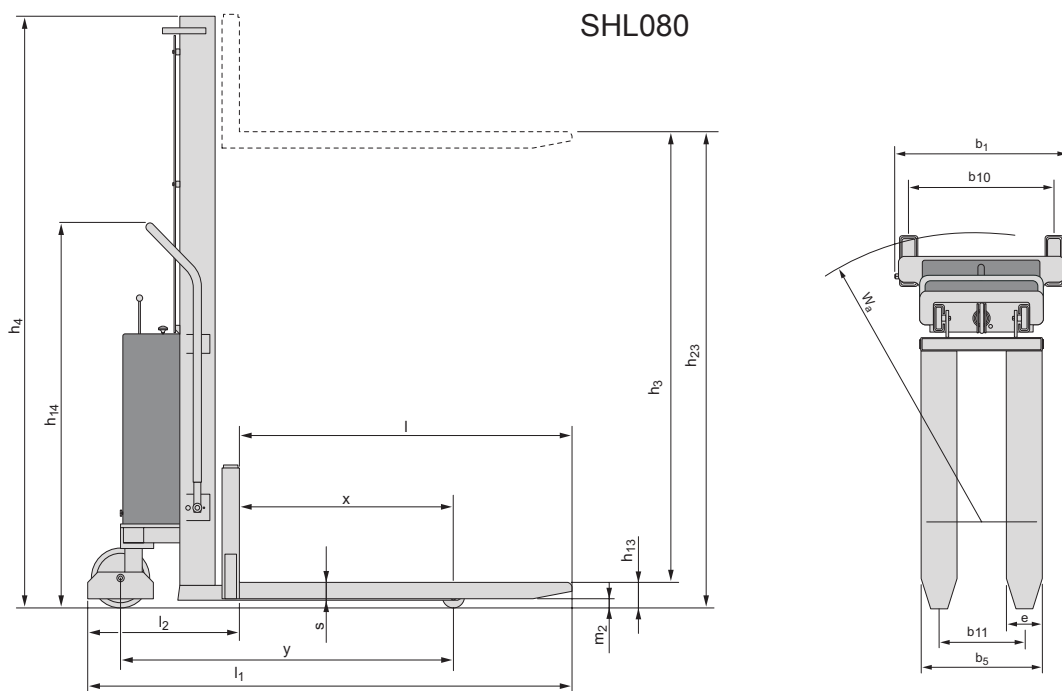
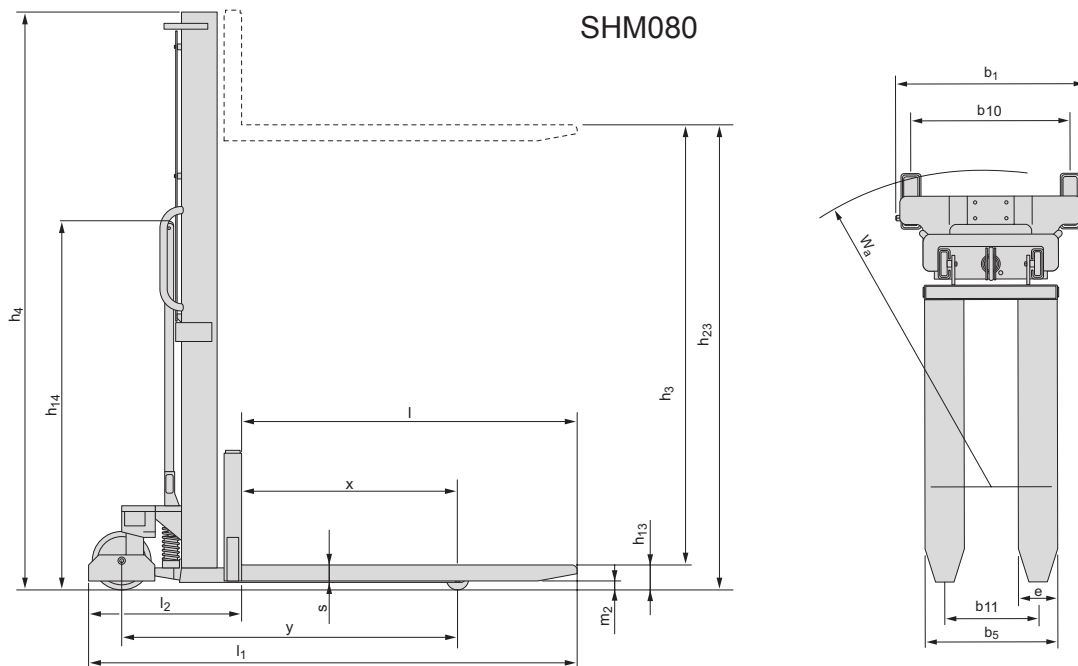
Specificații tehnice					SHM080	SHL080
Caracteristici	1.1	Producător			BT	BT
	1.2	Model			SHM080	SHL080
	1.4	Modul de operare			Manual	Manual
	1.5	Capacitate de încărcare/sarcină nominală	Q(t)	kg	800	800
	1.6	Centrul de greutate	c	mm	600	600
	1.8	Distanța de la centrul punții de tracțiune la fața furcii	x	mm	740	740
	1.9	Ampatament	y	mm	1150	1150
Greutate	2.1	Greutate echipament		kg	255	295
	2.2	Greutatea pe ax, cu sarcină, roți de tracțiune/castor/furci		kg	150/390	150/390
	2.3	Greutatea pe ax, fără sarcină, roți de tracțiune/castor/furci		kg	40/95	40/95
Roți	3.1	Roți direcție/furci. Nylon (N)			N/N	N/N
	3.2	Dimensiunea roții față			200x50	200x50
	3.3	Dimensiunea roții spate			75 x 75	75 x 75
	3.5	Roți, număr față/spate (x=roți motoare)			2/2	2/2
	3.6	Ecartament față	b ₁₀	mm	650	650
	3.7	Ecartament spate	b ₁₁	mm	400	400
Dimensiuni	4.4	Mișcarea de ridicare	h ₃	mm	1512	1512
		Înălțimea de ridicare	h ₂₃	mm	1600	1600
	4.5	Înălțime maximă	h ₄	mm	1990	1990
	4.9	Înălțimea brațului de comandă în poziție de operare, min/max	h ₁₄	mm	1290	1290
	4.15	Înălțimea cu furcile coborâte	h ₁₃	mm	88	88
	4.19	Lungimea totală	l ₁	mm	1675	1675
	4.20	Lungimea până la fața furcilor	l ₂	mm	525	525
	4.21	Lățimea totală	b ₁ /b ₂	mm	770	770
	4.22	Dimensiunile furcilor	s/e/l	mm	55/160/1150	55/160/1150
	4.25	Lățimea peste furci	b ₅	mm	540	540
	4.32	Garda la sol, centrul ampatamentului	m ₂	mm	25	25
	4.33	Lățimea culoarului de lucru pentru paleți de 1000x1200 cu manipulare pe partea lungă	A _{st}	mm	1810	1810
	4.35	Raza de întoarcere	W _a	mm	1150	1150
Date privind performanța	5.2	Viteza de ridicare, cu/fără sarcină		m/s	—	—
	5.3	Viteza de coborâre, cu/fără sarcină		m/s	Controlabilă	Controlabilă
	5.11	Frână de parcare			Manual	Manual
Motor electric	6.2	Motor de ridicare cu rația S3 15%		kW	—	0.8
	6.4	Tensiunea la baterie, capacitatea nominală K ₅		V/Ah	—	12/110

Datele din 6.2 - 6.5 sunt bazate pe configurație cu baterie standard mare.
În alte cazuri datele se bazează pe un design standard.

Toate datele sunt bazate pe configurația din tabel. Alte configurații pot oferi alte valori. Performanțele și dimensiunile echipamentelor sunt nominale și pot varia în limita toleranțelor. Specificațiile sunt subiectul modificărilor fără notificare.

Dimensiuni catarg, mm

BT Ministacker			SHM080	SHL080
h_{23}	Înălțimea de ridicare	mm	1600	1600
h_3	Mișcarea de ridicare	mm	1512	1512
h_4	Înălțime maximă	mm	1990	1990



Caracteristicile echipamentului:

- Ideal pentru depozite mici și frecvență redusă, care necesită depozitare la nivel relativ jos.
- Echipamentul este perfect pentru depozități tip bloc sau în rafturi.
- Este disponibil în variantă hidraulică sau electrică. Capacitatea maximă de ridicare este de 800 kg la o înălțime maximă de 1600 mm.
- Catargul permite vizibilitate excepțională la manipularea sarcinilor.
- Dispozitiv de protecție împotriva rănirii, montat la roțile de direcție și la frâna de mână, pentru operarea în siguranță.
- Furci robuste, consolidate pentru a minimiza posibilitatea îndoirii în cazul manipulării unor sarcini foarte grele.
- Echipamentul are brațe suport depărtate, care înconjoară sarcina, permițând operarea paletelor de diferite dimensiuni.
- Brațele suport depărtate pot fi combinate cu furci ajustabile.



TP-Technical Publications, Sweden — 745333-230, version 2, 0910