

**Célula de carga a compresión de perfil bajo**

Low profile compression load cell  
Capteur à compression a bas profil

**Hasta 1000 divisiones OIML-R60**

Up to 1000 divisions OIML-R60  
Jusqu'à 1000 divisions OIML-R60

**Totalmente en acero inoxidable**

Fully stainless steel  
Totalement acier inoxydable

**Estanqueidad IP-68**

Protected against humidity IP-68  
Étanchéité IP-68

**Incorpora descargadores de gas para protección descargas atmosféricas**

With gas dischargers to protect against atmospheric discharges  
Incorpore des déchargeurs de gaz pour protection contre les décharges atmosphériques

**Características técnicas**

Technical Data  
Caractéristiques Techniques

**Sensibilidad**

Rated output  $2 \pm 0.1\%$  mV/V  
Sensibilité

**Vmin**

Vmin Emax/14000  
Vmin

**Tensión de alimentación**

Excitation Voltage 5÷15 V  
Tension d'alimentation

**Resistencia de entrada**

Input Resistance  $800 \pm 3 \Omega$   
Résistance d'entrée

**Resistencia de salida**

Output resistance  $700 \pm 3 \Omega$   
Résistance de sortie

**Margen de temperatura compensado**

Temperature Compensation  $-10^\circ \text{C} / +40^\circ \text{C}$   
Compensation de température

**Límites de temperatura**

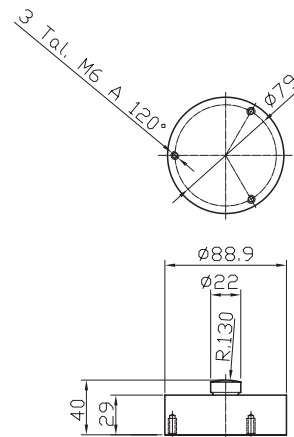
Temperature limits  $-40^\circ \text{C} / +80^\circ \text{C}$   
Limites de température

**Resistencia de aislamiento**

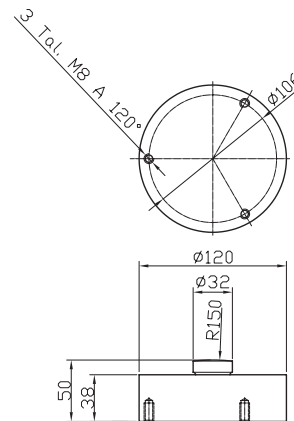
Insulation resistance  $> 5000 \text{ M } \Omega$   
Résistance d'isolement



CR-1  
2.5-5-10t



CR-2  
20-30t

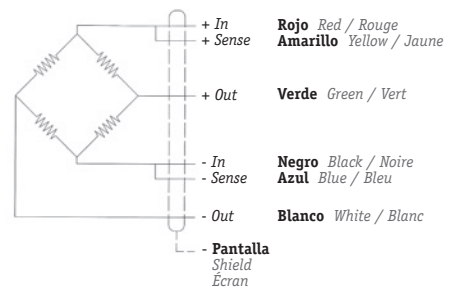


**Conexión**

Connections  
Connexions

**Sense opcional**

Optional Sense  
Sense optionnel



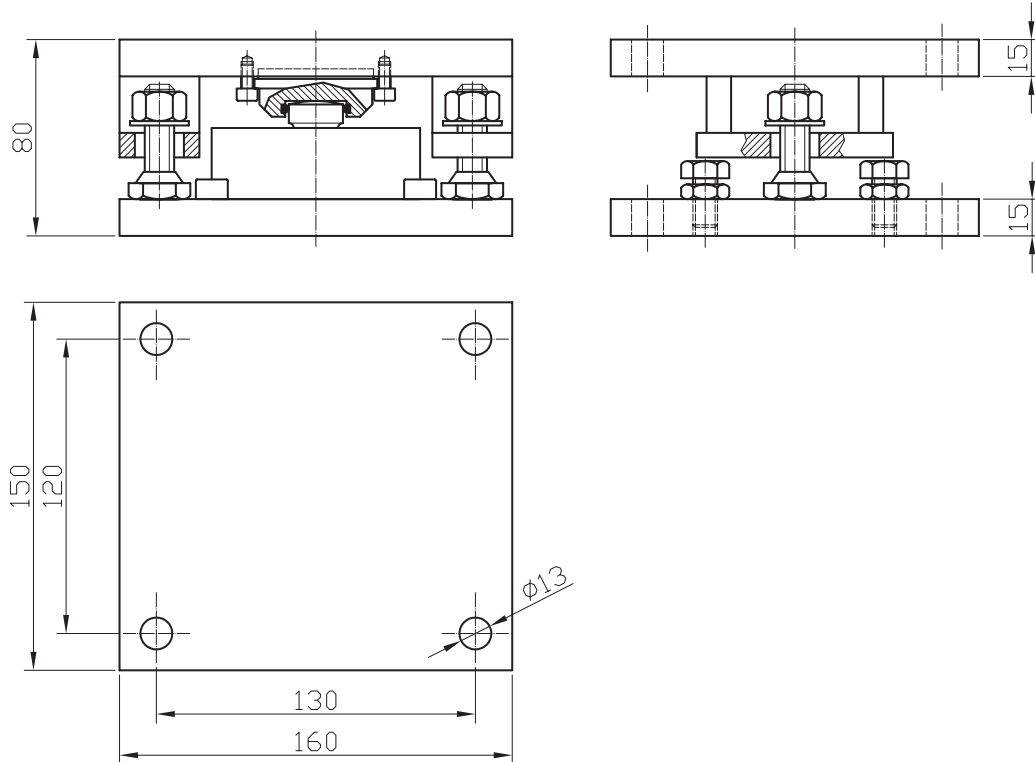
Dimensiones en mm

Size in mm - Dimensions en mm

## Sistema antivuelco modelo CR-1 (2,5 a 10t)

*Tank weigh module*

*Systeme Anti-renversement*



## Sistema antivuelco modelo CR-2 (20 a 30t)

*Tank weigh module*

*Systeme Anti-renversement*

