

## Célula de carga a compresión

Compression load cell - Capteur à compression

### Hasta 4000 divisiones OIML-R60

Up to 4000 divisions OIML-R60

Jusqu'à 4000 divisions OIML-R60

### Totalmente en acero inoxidable

Fully stainless steel - Totalement acier inoxydable

### Totalmente soldada.

### Estanqueidad IP-69K (EN DIN40050-9)

Fully welded. Protected against humidity IP-69K (DIN40050-9)

Totalement soudée. Etanchéité IP-69K (DIN40050-9)

### Incorpora descargadores de gas para protección descargas atmosféricas

With gas dischargeers to protect against atmospheric discharges

Incorpore des déchargeurs de gaz pour protection contre les décharges atmosphériques

### Ajuste de esquinas optimizado al 0,03% con corrección de la corriente de salida

Corner adjustment optimized at ±0.03% by output current correction

Réglage des angles optimisé au 0,03% par correction du courant de sortie

### Disponible en version ATEX (opcional)

( II 1GD Ex ia IIC T4...T6 Ga)

( II 1GD Ex ia IIIC T135°C Da)

Available in ATEX version (optional)

Disponible version ATEX (optionnel)

### Disponible cable metálico antioredores

Available cable with metallic cover

Câble métallique anti rongeurs disponible

## Características técnicas

Technical Data

Caractéristiques Techniques

### Clase de precisión

Accuracy class

C3-C4

Classe de précision

### Sensibilidad

Rated output

2 ± 0.03% mV/V

Sensibilité

### Vmin

Vmin

E<sub>max</sub>/14000

Vmin

### Tensión de alimentación

Excitation Voltage

5÷15 V

Tension d'alimentation

### Resistencia de entrada

Input Resistance

800 ± 3 Ω

Résistance d'entrée

### Resistencia de salida

Output resistance

700 ± 3 Ω

Résistance de sortie

### Margen de temperatura compensado

Temperature Compensation

-10° C / +40° C

Compensation de température

### Límites de temperatura

Temperatura limits

-40° C / +80° C

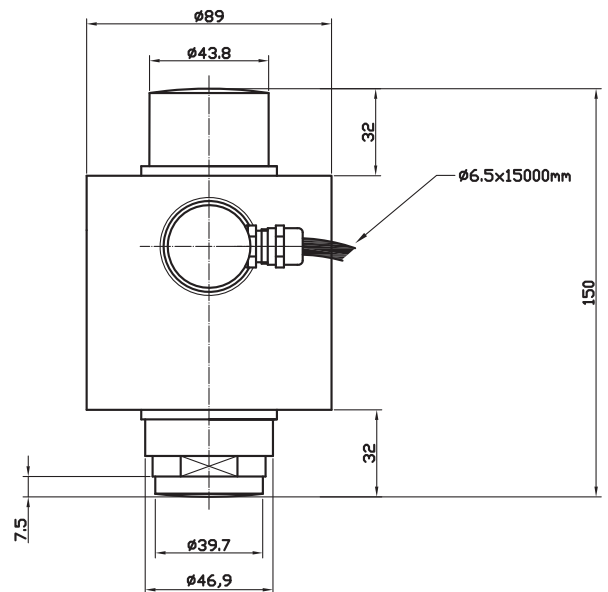
Limites de température

### Resistencia de aislamiento

Insulation resistance

> 5000 M Ω

Résistance d'isolement



### Conexionado

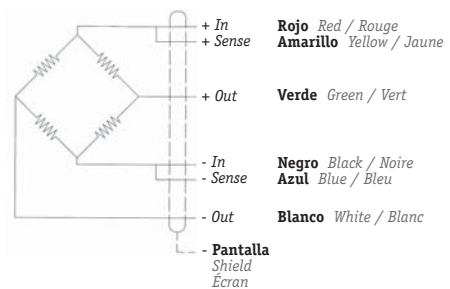
Connections

Connexions

### Sense opcional

Optional Sense

Sense optionnel



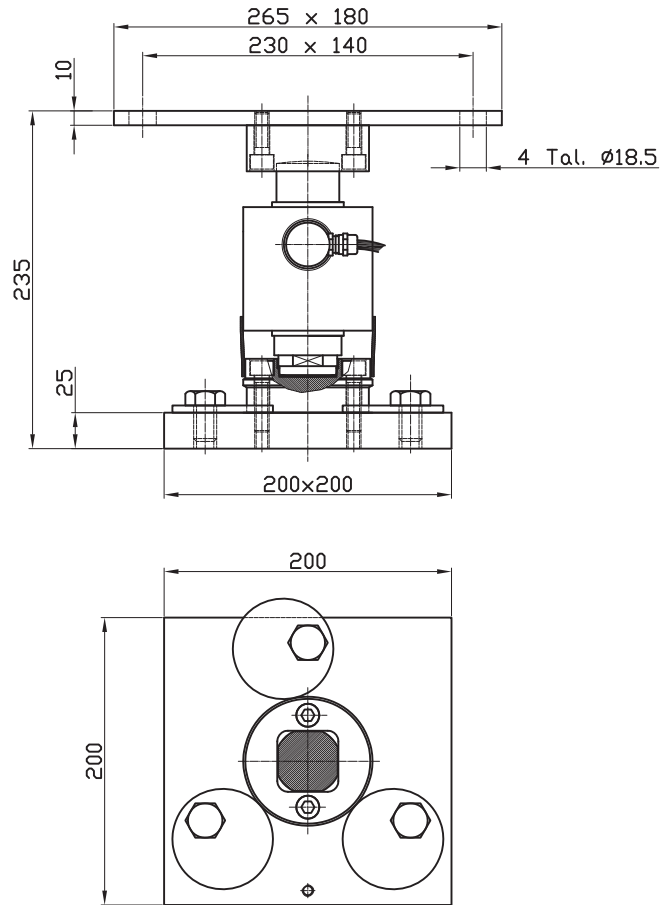
Dimensiones en mm

Size in mm - Dimensions en mm

## Conjunto soporte SP

*Support accessory SP*

*Ensemble support modèle SP*



## Conjunto Bases SP

*Bases Accessory SP*

*Ensemble support modèle SP*

