

## Célula de carga a compresión

Compression load cell  
Capteur à compression

## Hasta 6000 divisiones OIML-R60

Up to 6000 divisions OIML-R60  
Jusqu'à 6000 divisions OIML-R60

## Totalmente en acero inoxidable

Fully stainless steel  
Totement acier inoxydable

## Totalmente soldada.

**Estanqueidad IP-69K (EN DIN40050-9)**  
Fully welded. Protected against humidity IP-69K (DIN40050-9)  
Totement soudée. Etanchéité IP-69K (DIN40050-9)

## Incorpora descargadores de gas para protección descargas atmosféricas

With gas dischargeers to protect against atmospheric discharges  
Incorpore des déchargeurs de gaz pour protection contre les décharges atmosphériques

## Disponible cable metálico antiroedores

Available cable with metallic cover  
Câble métallique anti rongeurs disponible

## Características técnicas

Technical Data  
Caractéristiques Techniques

### Clase de precisión

Accuracy class C3-C4-C5-C6  
Classe de précision

### Sensibilidad

Rated output  $2 \pm 0.1\%$  mV/V  
Sensibilité

### Vmin

Vmin Emax/18000  
Vmin

### Tensión de alimentación

Excitation Voltage  $5 \div 15$  V  
Tension d'alimentation

### Resistencia de entrada

Input Resistance  $800 \pm 3 \Omega$   
Résistance d'entrée

### Resistencia de salida

Output resistance  $700 \pm 3 \Omega$   
Résistance de sortie

### Margen de temperatura compensado

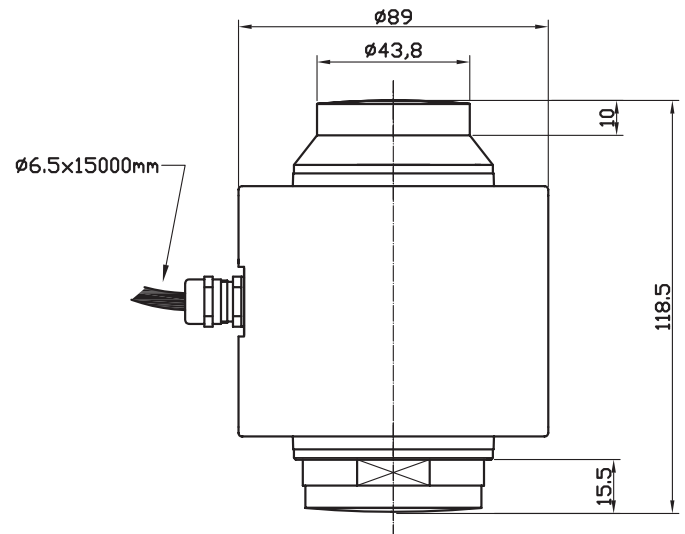
Temperature Compensation  $-10^\circ \text{C} / +40^\circ \text{C}$   
Compensation de température

### Límites de temperatura

Temperature limits  $-40^\circ \text{C} / +80^\circ \text{C}$   
Limites de température

### Resistencia de aislamiento

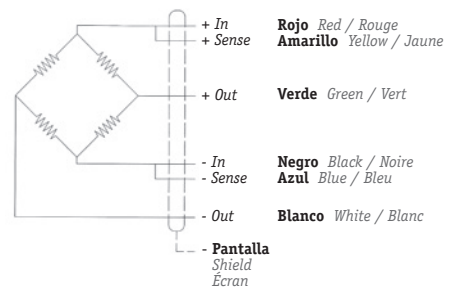
Insulation resistance  $> 5000 \text{ M } \Omega$   
Résistance d'isolement



## Conexión

Connections  
Connexions

**Sense opcional**  
Optional Sense  
Sense optionnel



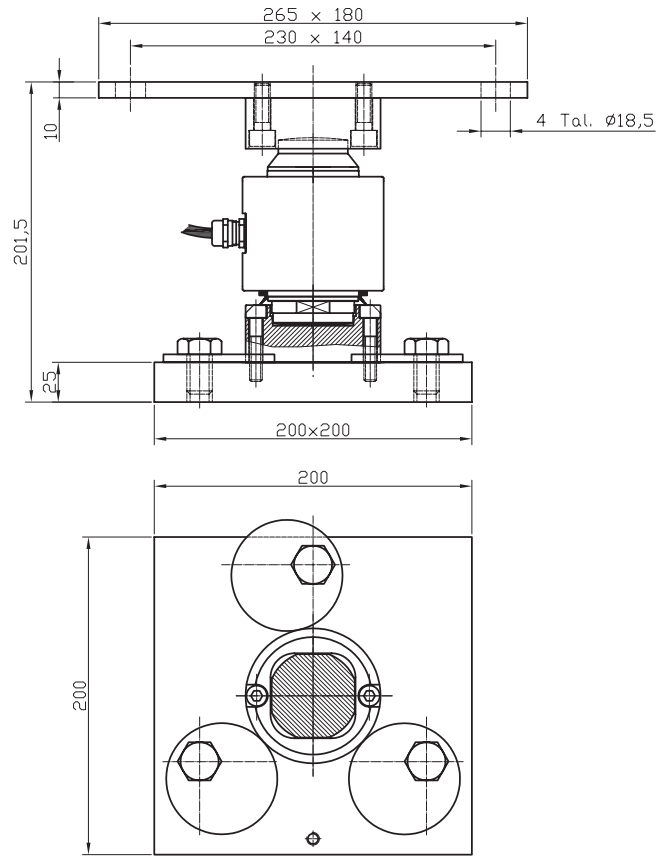
Dimensiones en mm

Size in mm - Dimensions en mm

## Conjunto soporte CS

*Support accessory CS*

*Ensemble support modèle CS*



## Conjunto Bases CS

*Bases Accessory CS*

*Ensemble bases modèle CS*

