

RAVAS ProLine 6100

Transpalet cu cantar cu posibilitate pro gramare functii pentru cantar



BENEFICII

- Acuratete superba
- Indicator rotativ
- Functii programabile ale cantarului
- RS232, RS485, 4-20 mA, iesire 0-10V
- Pentru numarare piese si aplicatii speciale

Standard hi-tech
Acuratete excelenta



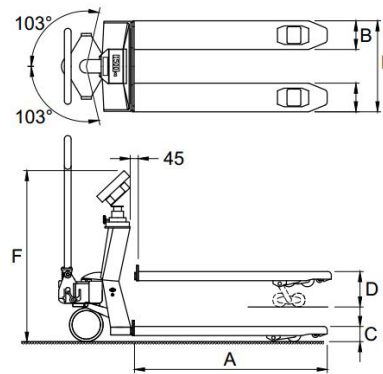
FUNCTII

- Corectie automata si manuala la 0
- Cantarire bruta/neta
- Tarare automata si manuala cu ajutorul tastaturii
- Introducere de coduri alfanumerice (max. 10 caractere)
- Memorie interna pentru 9 tare presetate
- Totalizare cu numar ordine
- Numarare piese cu mostra sau prin calculare greutate piesa
- Functii prin parametrii:
 - format diferit de printare (la cerere)
 - functionalitate de baza diferita (ex. dozare)
- Afisare mesaje eroare pe ecran
- Alimentarea imprimantei controlata de indicator
- Ceas intern pentru ora si data

SPECIFICATII STANDARD

- Capacitate de cantarire 2.000 kg
- Diviziune multidiviziune:
 - 0 - 200 kg: diviziune 0,1 kg
 - 200 - 400 kg: diviziune 0,2 kg
 - 400 - 2.000 kg: diviziune 0,5 kg
- Toleranta maxima 0,08% din greutatea ridicata
- Ecran Ecran LCD pivotant, inaltime cifre 14mm cu iluminare fundal
- Tastatura film 20 taste
- Clasa de protectie celule cantarire IP67, indicator IP65
- Consum energie 170 mA
- Alimentare 12Vdc NiMH, interschimbabil;
- Autonomie 25 ore
- Incarcator incarcator 230V NiMH inclus
- Roti directie cauciuc
- Roti sarcina poliuretan, tandem
- Culoare rosu (RAL 3000), vopsit epoxidic
- Greutate proprie 180kg
- Pompa ridicare rapida

DIMENSIUNI IN MM



| | Standard Sasiu | Otel Inox |
|------------------------------------|----------------|-----------|
| A FLungime furci | 1150 | 1150 |
| B FLatime furci | 170 | 170 |
| C Inaltimea minima a furcilor | 90 | 87 |
| Spatiu minim de sub furci | 22 | 22 |
| D Inaltimea maxima a furcilor | 205 | 205 |
| Inaltimea de ridicare | 115 | 120 |
| E Latimea ansamblului de furci | 550 | 550 |
| F Inaltimea deasupra indicatorului | 1185 | 1125 |
| Roti incarcare | | |
| - tip: poliuretan tandem | da | nu |
| - tip: nailon tandem | nu | da |
| Roti directie | | |
| - tip: cauciuc | da | da |
| tip: nailon | nu | da |



• ISO 9001
• ISO 14001

OPTIUNI*

- Software personalizat pe client (vezi ProLine Touch)
- 2 baterii interschimbabile suplimentare
- Imprimanta termica incorporata
- Comunicatie Bluetooth sau WLAN
- Omologare pentru tranzactii comerciale, OIML III

\$\$\$((65/

6WU&RU0LX&RSRVX1U
&OXM1DSRFD52-XG&OXM5RPDQD

7)

RIF#DWDUARPURZDWDUARPUR