

RAVAS ProLine 2100

Proiectat personalizat pentru uz profesional



BENEFICII

- Acuratete excelenta
- Indicator rotativ
- Butoane mari tip Piezo
- Ansamblu baterii interschimbabile
- Autonomie 100 de ore

Standard hi-tech
Acuratete excelenta



RAVAS PERFORMANCE LINE

RAVAS

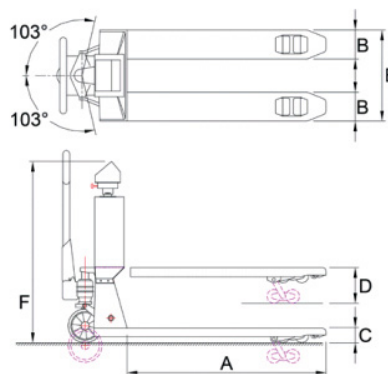
FUNCTII

- Corectie automata si manuala la 0
- Cantarire bruta/neta
- Tara automata sau manuala pana la 200 kg
- Totalizare cu alocare numar cantarire
- Afisare mesaje eroare pe ecran
- Opreire automata dupa 30 minute de neutilizare
- Avertizare baterie descarcata cu 5 ore inainte de limita

SPECIFICATII STANDARD

- Capacitate de cantarire 2.000 kg
- Diviziune multidiviziune:
0 - 200 kg: diviziune 0,1 kg
200 - 400 kg: diviziune 0,2 kg
400 - 2.000 kg: diviziune 0,5 kg
- Toleranta maxima 0,08% din greutatea ridicata
- Ecran LCD, inaltime cifre 18mm
- Tastatura 4 taste operare piezo
- Clasa de protectie celule cantarire IP67, indicator IP65
- Alimentare 12Vdc NiMH, interschimbabil; incarcator acumulator inclus
- Autonomie 100 ore, avertizare descarcare cu 5 ore inainte de oprire
- Incarcator incarcator 230V NiMH
- Timp incarcare aproximativ 6 ore
- Roti directie cauciuc
- Roti sarcina poliuretan, tandem
- Pompa ridicare rapida
- Greutate proprie 180 kg
- Culoare rosu (RAL 3000), vopsit epoxidic

DIMENSIUNI IN MM



	Sasiu standard	Otel Inox
A Lungime furci	1150	1150
B Latime furci	170	170
C Inaltimea min. a furcilor	90	90
Spatiu minim de sub furci	22	22
D Inaltimea max a furcilor	205	205
Inaltimea de ridicare	115	115
E Latimea ansamblului de furci	550	550
F Inaltimea deasupra indicatorului	1185	1185
Roti incarcare		
- tip: poliuretan tandem	da	nu
- tip: poliuretan simple	nu	nu
- tip: nailon simple	nu	da
Roti directie		
- tip: cauciuc, antistatic	da	da



• ISO 9001
• ISO 14001

OPTIUNI*

- Omologare pentru tranzactii comerciale, OIML III
- Sasiu inox calitate premium
- Comunicatie Bluetooth sau WLAN
- Imprimanta termica incorporata
- diviziune 0,1 kg, pentru 1.000 kg capacitate maxima
- Papuci furci din otel inox
- 2-a baterii interschimbabile suplimentare
- Latime ansamblu furci de 700 mm
- Versiune ATEX

DATA SPEED SRL

Str. Corneliu Coposu Nr. 103,
Cluj-Napoca, RO-400235, Jud. Cluj, Romania
T. +40 264 566 473, F. +40 364 815 440
office@cantare.com.ro, www.cantare.com.ro

